



reventon
INDUSTRIAL SOLUTIONS

Teknisk dokumentation

AEROTEMPRAR SERIE FARMER HCF MED EPP KAPSLING

MODELLER:

FARMER HCF IP54-3S
FARMER HCF IP65



SWE

1. INLEDNING
 - 1.1 SÄKERHETSFÖRESKRIFTER
 - 1.2 TRANSPORT
 - 1.3 LEVERANSINNEHÅLL
 - 1.4 ANVÄNDNING
2. UTRUSTNINGENS EGENSKAPER
 - 2.1 IP KAPSLINGSKLASS
 - 2.2 KONSTRUKTION OCH ANVÄNDNINGSSOMRÅDE
 - 2.3 LCE BELÄGGNING
 - 2.4 MÅTT
 - 2.5 TEKNISKA DATA
3. MONTAGE
 - 3.1 ALLMÄNNA PRINCIPER
 - 3.2 ROTERBART MONTERINGSFÄSTE
4. INSTALLATION
 - 4.1 HYDRAULISK ANSLUTNING
 - 4.2 ELEKTRISK ANSLUTNING
5. VARNINGAR OCH SÄKERHETSFÖRESKRIFTER
6. STYRENHETER
7. KOPPLINGSSCHEMAN
8. GARANTIVILLKOR

1. INLEDNING

Tack för att du valt att köpa en aerotemper från Reventon Group av typen Farmer HCF. Vi vill gratulera dig till ett utmärkt val. Läs noggrant igenom den medföljande bruksanvisningen och spara den för framtida behov.

1.1 SÄKERHETSFÖRESKRIFTER

Köparen och användaren av luftvattenvärmefläkten från Reventon Group bör noggrant läsa igenom följande instruktioner och särskilt uppmärksamma samtliga varningar och säkerhetsanvisningar. Genom att följa de bifogade instruktionerna garanteras en korrekt funktion och en säker användning. Vid några tveksamheter var vänlig kontakta din återförsäljare. Producenten förbehåller sig rätten att göra ändringar i den tekniska dokumentationen utan föregående meddelande. Tillverkaren Reventon Group sp. z o. o. [Ltd.] ansvarar inte för de skador som kan uppstå på grund av felaktig installation, bristande underhåll eller otillåten användning. Installationen ska utföras av professionella installatörer, som har de nödvändiga kvalifikationerna för att installera denna typ av enheter. Installatörerna är ansvariga för att installationen utförs i enlighet med bifogade montageanvisningar och tekniska data. Vid driftstörningar, koppla från strömmen och kontakta en auktoriserad serviceman eller leverantören för reparation av anläggningen. Under installation, användning, service och underhåll måste alla säkerhetsföreskrifter följas.

1.2 TRANSPORT

Vid mottagandet av leveransen ska godset kontrolleras noggrant för eventuella skador innan fraktsedeln undertecknas. Vid transport och hantering av värmeväxlaren är det viktigt att den hanteras varsamt och med rätt utrustning. Värmeväxlaren ska alltid bäras av två personer. Vid eventuella skador ska dessa noteras direkt på fraktsedeln och en reklamationsrapport skickas in till transportbolaget.

1.3 LEVERANSINNEHÅLL

En standardleverans innehåller:
 - Värmeväxlare
 - Bruksanvisning och garantisedel

1.4 ANVÄNDNING

Värmeväxlarna i Farmer HCF serien från Reventon Group är avsedda för uppvärmning eller kylning av utrymmen med aggressiv miljö t.ex. lokaler där det förekommer höga syranivåer, ammoniak eller höga koncentrationer av damm. Emellertid bör värmeväxlarna inte användas i kraftigt korrosiva miljöer för aluminium, koppar och stål. Enheterna bör inte heller installeras i utrymmen där de kan utsättas för högre fuktighet eller komma i direkt kontakt med vatten som överstiger fläktens IP kapslingsklass (se punkt 2.1 IP-KAPSLINGSKLASS).

2. UTRUSTNINGENS EGENSKAPER

2.1 IP KAPSLINGSKLASS

IP Kapslingsklassen är en klassificering av hur väl den elektriska anordningen (fläktmotorn), är skyddad mot vatten, damm, inträngande föremål och beröring. IP klassningen anges med två siffror:

- **första siffran** - anger höljets skyddsnivå mot beröring av riskfyllda delar (t.ex. elektriska ledare, rörliga delar) och inträngande av fasta främmande föremål
- **andra siffran** - anger vilket skydd enheten har mot inträngning av fukt och vatten. Ju högre siffran, desto bättre skydd

Fläktmotorerna i Farmer HCF serien har följande IP klassning:

Farmer HCF IP54-3S

5 - Dammskyddat: skydd mot beröring av riskfyllda delar och mot damm i mängder som kan försämra en väl fungerande utrustning
 4 - Striltätt: skydd mot stänk av vattnet från någon riktning

Farmer HCF IP65

6 - Dammtätt: skydd mot beröring av riskfyllda delar och mot damm (total dammtäthet)
 5 - Spolsäkert: skydd mot strömmande vatten (12,5 l/min, max 30 kPa, 3m avstånd) från vilken riktning som helst

2.2 KONSTRUKTION OCH ANVÄNDNINGSSOMRÅDE

Hölje: Tillverkat av expanderad polypropylen (EPP). Detta material kännetecknas av låg densitet (låg vikt) och hög kemisk och fysikalisk motståndskraft. Materialet har utmärkta ljud och värmeisolerande egenskaper. Dessutom är materialet miljövänligt och 100% återvinningsbart.

Luftspjäll: Luftspjällen är tillverkade av polypropylen (PP). Det är möjligt att manuellt justera luftspjällen för att ställa in den önskade luftriktningen. Det finns också varianter med "Koncentrator" (för ökad räckvidd av luftflödet) eller med "Diffusator 360°" (för bättre blandning av tillförd luft och rumsluft).

Värmeslinga: Värmeslingan är tillverkad av koppar och aluminium och täckt med LCE beläggning. Värmeslingan är avsedd för att matas med en värmebärare (antingen för värme eller kyla), som cirkulerar genom slingan och avger eller upptar värme från luften. Värmeslingan har följande tekniska parametrar: Maximal temperatur för värmebäraren 120° C, Maximalt tryck 1,6 MPa, Röranslutningar diameter 3/4" (DN20). Samtliga värmeväxlare i Farmer-serien har värmeslingor med 2 rader.

Axiell fläkt IP54 (Farmer HCF IP54-3S): Tillverkad av galvaniserat stål. Syftet med fläkten är att säkerställa ett tillräckligt luftflöde genom värmeväxlaren. Den har en enfasis, 3- hastighetsmotor med följande parametrar: Skyddsklass IP54, Märkström 0,7-1,08 A (beroende av driftläge). Fläktvingens diameter: 450 mm.

Axiell fläkt IP65 (Farmer HCF IP65): Fläktens skyddsgaller är tillverkat av galvaniserat stål och fläktvingarna och huset av plast. Syftet med fläkten är att säkerställa ett tillräckligt luftflöde genom värmeväxlaren. Den har en enfasmotor med följande parametrar: Skyddsklass IP65, Märkström 2 A. Fläktvingens diameter: 450 mm.

Roterbart monteringsfäste (extra utrustning): Möjliggör att enheten kan installeras på ett flertal olika sätt (beroende på krav och önskemål) och att den kan roteras i horisontalplan.

2.3 LCE BELÄGGNING

Beläggningstekniken bygger på en fullständig nedsänkning av värmeväxlaren i LCE vätska vilket medför att hela värmeväxlarens yta skyddas. LCE beläggningen är vattentät och skyddar värmeväxlaren från korrosion, mögel och bakterier utan att försämra värmeöverföringsförmågan. LCE beläggningen är tillräckligt flexibel för att inte spricka på grund av metalldelarnas termiska expansion.

Periodiskt underhåll garanterar LCE beläggningens motståndskraft mot följande koncentrationer av nedanstående kemiska ämnen:

Ämne	Koncentration
Saltsyra	30%
Svavelsyra	30%
Fosforsyra	50%
Ättiksyra	10%
Natriumhydroxid	10%
Ammoniak i luften	30 ppm
Urea i luften	30 ppm
Triklortylen	30 ppm
Toluen	25 ppm
Denaturerad sprit	30 ppm
Lacknafta (mineralterpentin)	30 ppm
Metyletylketon (MEK)	25 ppm
Aceton	25 ppm
Vätesulfid	30 ppm

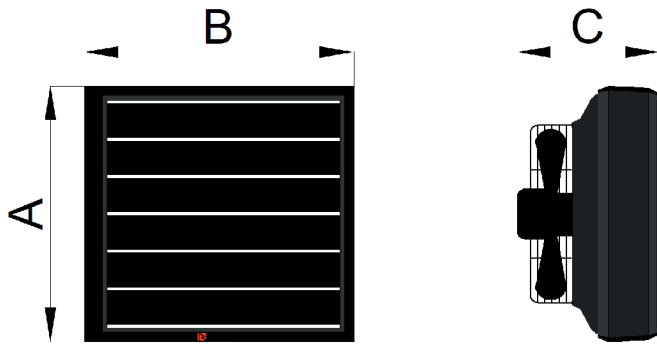
Utöver ovanstående uppvisar LCE beläggningen hög motståndskraft mot ångor av följande typer: mjölksyra, oxalsyra, humussyra, saltvatten och kväveoxider (NOx)

LCE BELÄGGNINGEN ÄR TESTAD OCH CERTIFIERAD ENLIGT NEDANSTÄENDE NORMER:

- ASTM B1 17 Saltspraytest under 10 000 timmar bestående av återupprepade cykler av värme/kyla där temperaturen skiftar mellan 60°C och 5°C.
- ASTM G 85 A1 Saltspraytest med Ättiksyrå-för godkännande av användning av slingorna inom livsmedelsindustrin.
- ASTM G87 Samma som G85 men med användning av sur SO₂ elektrolyt.
- ASTM D552 Flexibilitetstest, vilket undersöker beläggningens flexibilitet och bindning mot slingans yta.
- ASTM G 85 A5 Indirekt besprutning av utspädd salt och ammoniumsulfat vid 23° C åtföljd av en timmes exponering för torr luft vid 35° C. Test för att bevisa motståndskraften mot miljöer med höga saltkoncentrationer i luften samt i industriella applikationer.
- ASTM G21 Test för resistens mot svampar. Viktig aspekt för förångare.

2.4 MÅTT

- HCF IP54-3S:
 - **Höjd (A):** 698 mm
 - **Bredd (B):** 739 mm
 - **Djup (C):** 360 mm
- HCF IP65:
 - **Höjd (A):** 698 mm
 - **Bredd (B):** 739 mm
 - **Djup (C):** 430 mm



2.5 TEKNISKA DATA

TEKNISKA DATA Produktkod		FARMER HCF IP54-3S WHHC47-3S-1765	FARMER HCF IP65 WHHC53-1527
Nominell värmeeffekt [kW]*	III STEG	44,3	50,2
	II STEG	32,5	n/d
	I STEG	26,5	n/d
Värmeeffektsområde [kW]**		3,87-58,5**	7,01-66,2***
Maximalt luftflöde [m³/h]	III STEG	4000	5000
	II STEG	2400	n/d
	I STEG	1750	n/d
Maximal horisontell räckvidd [m]		21	24
Antal rader [st.]		2	2
Vattenvolym [dm³]		1,95	1,95
Maximal värmebärartemperatur [°C]		120	120
Maximalt arbetstryck [MPa]		1,6	1,6
Röranslutning ["]		3/4	3/4
Nätspänning [V] / Frekvens [Hz]		230/50	230/50
Märkström motor [A]	III STEG	1,08	2
	II STEG	0,86	n/d
	I STEG	0,70	n/d
Motorhastighet [v/m]	III STEG	1360	1380
	II STEG	1050	n/d
	I STEG	750	n/d
Motoreffekt [W]	III STEG	240	470
	II STEG	190	n/d
	I STEG	160	n/d
Skyddsklass IP [-]		54	65
Nettovikt [kg]		17,5	22,5
Ljudnivå [dB]****	III STEG	59	63
	II STEG	54	n/d
	I STEG	50	n/d

n/d inte tillämplig
 * Gäller för parametrarna 90/70°C och 0°C inkommande lufttemperatur.
 ** Max. 120/90°C och 0°C inkommande lufttemperatur, steg III // min. 40/30°C och 20°C inkommande lufttemperatur, steg I.
 *** Max. 120/90°C och 0°C inkommande lufttemperatur // min. 40/30°C och 20°C inkommande lufttemperatur.
 **** Ljudnivå mätt vid 5 m avstånd.

Parametrar	FARMER HCF IP54-3S – 3 steg 4000 m³/h				
Vattentemperatur stigare/retur [°C]	120/90				
Ingående lufttemperatur [°C]	0	5	10	15	20
Värmeeffekt [kW]	58,5	54,9	51,5	48,1	44,7
Utgående lufttemperatur [°C]	40,7	43,9	47,1	50,3	53,4
Vattenflöde [m³/h]	1,73	1,62	1,52	1,42	1,32
Tryckfall i värmeväxlaren [kPa]	13	12	10	9	8

Parametrar	FARMER HCF IP54-3S – 3 steg 4000 m³/h				
Vattentemperatur stigare/retur [°C]	90/70				
Ingående lufttemperatur [°C]	0	5	10	15	20
Värmeeffekt [kW]	44,3	40,9	37,6	34,3	31,1
Utgående lufttemperatur [°C]	30,8	33,9	37,1	40,2	43,2
Vattenflöde [m³/h]	1,95	1,80	1,66	1,51	1,37
Tryckfall i värmeväxlaren [kPa]	17	15	12	11	9

Parametrar	FARMER HCF IP54-3S – 3 steg 4000 m³/h				
Vattentemperatur stigare/retur [°C]	80/60				
Ingående lufttemperatur [°C]	0	5	10	15	20
Värmeeffekt [kW]	38,0	34,7	31,5	28,3	25,2
Utgående lufttemperatur [°C]	26,5	29,6	32,7	35,7	38,8
Vattenflöde [m³/h]	1,67	1,52	1,38	1,24	1,11
Tryckfall i värmeväxlaren [kPa]	13	11	9	7	6

Parametrar	FARMER HCF IP54-3S – 3 steg 4000 m³/h				
Vattentemperatur stigare/retur [°C]	70/50				
Ingående lufttemperatur [°C]	0	5	10	15	20
Värmeeffekt [kW]	31,8	28,5	25,3	22,2	19,1
Utgående lufttemperatur [°C]	22,1	25,2	28,3	31,3	34,3
Vattenflöde [m³/h]	1,39	1,25	1,11	0,97	0,84
Tryckfall i värmeväxlaren [kPa]	9	8	6	5	4

Parametrar	FARMER HCF IP54-3S – 3 steg 4000 m³/h				
Vattentemperatur stigare/retur [°C]	50/30				
Ingående lufttemperatur [°C]	0	5	10	15	20
Värmeeffekt [kW]	19,1	16,0	12,9	9,92	6,92
Utgående lufttemperatur [°C]	13,3	16,3	19,3	22,3	25,2
Vattenflöde [m³/h]	0,83	0,69	0,56	0,43	0,30
Tryckfall i värmeväxlaren [kPa]	4	3	2	1	1

Parametrar	FARMER HCF IP54-3S – 3 steg 4000 m³/h				
Vattentemperatur stigare/retur [°C]	40/30				
Ingående lufttemperatur [°C]	0	5	10	15	20
Värmeeffekt [kW]	18,2	15,1	12,1	9,15	6,23
Utgående lufttemperatur [°C]	12,7	15,7	18,7	21,7	24,6
Vattenflöde [m³/h]	1,58	1,31	1,05	0,79	0,54
Tryckfall i värmeväxlaren [kPa]	13	9	6	4	2

Parametrar	Farmer HCF IP 65 – 5000 m³/h				
Vattentemperatur stigare/retur [°C]	120/90				
Ingående lufttemperatur [°C]	0	5	10	15	20
Värmeeffekt [kW]	66,2	62,2	58,3	54,5	50,7
Utgående lufttemperatur [°C]	36,9	40,3	43,6	47,0	50,3
Vattenflöde [m³/h]	1,96	1,84	1,72	1,61	1,5
Tryckfall i värmeväxlaren [kPa]	16	15	13	11	10

Parametrar	Farmer HCF IP 65 – 5000 m³/h				
Vattentemperatur stigare/retur [°C]	90/70				
Ingående lufttemperatur [°C]	0	5	10	15	20
Värmeeffekt [kW]	50,2	46,4	42,6	38,9	35,3
Utgående lufttemperatur [°C]	27,9	31,3	34,6	37,8	41,1
Vattenflöde [m³/h]	2,21	2,04	1,88	1,71	1,56
Tryckfall i värmeväxlaren [kPa]	21	18	16	13	11

Parametrar	Farmer HCF IP 65 – 5000 m³/h				
Vattentemperatur stigare/retur [°C]	80/60				
Ingående lufttemperatur [°C]	0	5	10	15	20
Värmeeffekt [kW]	43,1	39,3	35,6	32,0	28,5
Utgående lufttemperatur [°C]	24,0	27,3	30,6	33,8	37,0
Vattenflöde [m³/h]	1,89	1,73	1,57	1,41	1,25
Tryckfall i värmeväxlaren [kPa]	16	14	11	9	8

Parametrar	Farmer HCF IP 65 – 5000 m ³ /h				
Vattentemperatur stigare/retur [°C]	70/50				
Ingående lufttemperatur [°C]	0	5	10	15	20
Värmeeffekt [kW]	35,9	32,3	28,6	25,1	21,6
Utgående lufttemperatur [°C]	20,0	23,3	26,5	29,7	32,9
Vattenflöde [m ³ /h]	1,57	1,41	1,25	1,1	0,95
Tryckfall i värmeväxlaren [kPa]	12	10	8	6	5

Parametrar	Farmer HCF IP 65 – 5000 m ³ /h				
Vattentemperatur stigare/retur [°C]	50/30				
Ingående lufttemperatur [°C]	0	5	10	15	20
Värmeeffekt [kW]	21,5	18,0	14,5	11,1	7,73
Utgående lufttemperatur [°C]	12,0	15,2	18,4	21,5	24,6
Vattenflöde [m ³ /h]	0,93	0,78	0,63	0,48	0,34
Tryckfall i värmeväxlaren [kPa]	5	3	2	1	1

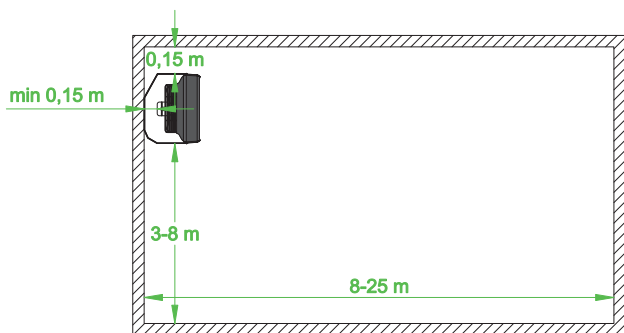
Parametrar	Farmer HCF IP 65 – 5000 m ³ /h				
Vattentemperatur stigare/retur [°C]	40/30				
Ingående lufttemperatur [°C]	0	5	10	15	20
Värmeeffekt [kW]	20,6	17,1	13,7	10,3	7,01
Utgående lufttemperatur [°C]	11,5	14,7	17,9	21,1	24,2
Vattenflöde [m ³ /h]	1,79	1,48	1,18	0,89	0,61
Tryckfall i värmeväxlaren [kPa]	16	11	7	4	2

3. MONTAGE

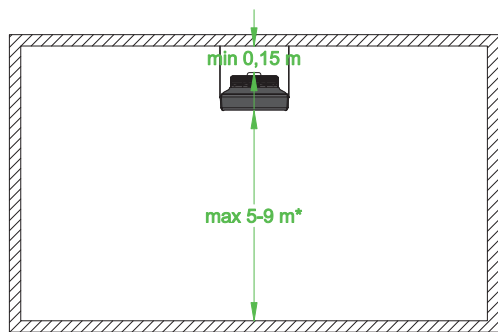
3.1 ALLMÄNNA PRINCIPER

Vid installationen ska det säkerställas att det finns ett fritt luftflöde till enheten och att inte något begränsar tillförseln av luft. Uppgifterna i nedanstående bilder visar de rekommenderade minimiavstånden mellan värmaren och övriga byggnadsdelar:

a) Vid väggmontage

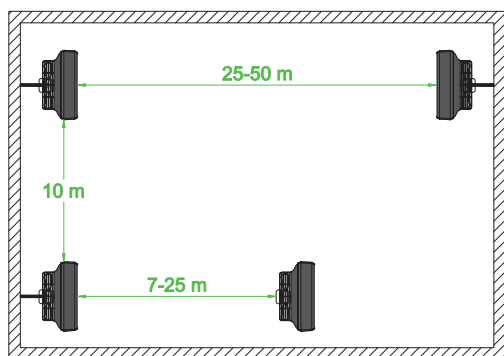


b) Vid takmontage



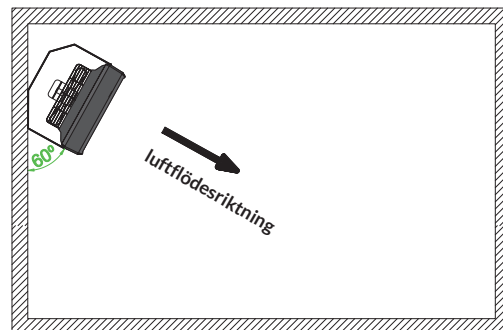
* maximal vertikal räckvidd beror på modell

Vid högre värmebehov, kan flera enheter installeras i samma utrymme. För att säkerställa ett korrekt luftflöde, är det nödvändigt att upprätthålla de rekommenderade avstånden mellan värmarna, som visas i följande figur.



3.2 ROTERBART MONTERINGSFÄSTE

Reventon värmefläktar i Farmer HCF serien kan förses med ett roterbart monteringsfäste (option). Fästet gör det möjligt att montera värmaren antingen på väggen eller i taket beroende på den optimala luftriktningen.



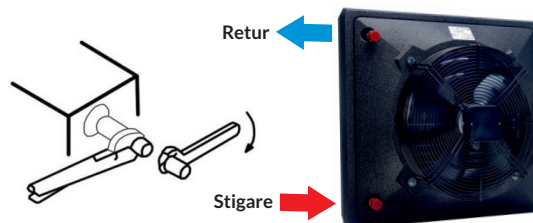
4. INSTALLATION

4.1. HYDRAULISK ANSLUTNING

- Rörledningarna ska anslutas till värmaren i enlighet med röranslutningarnas märkning (stigaledningen till den undre anslutningen och returledningen till den övre anslutningen)

- Vid anslutning av in- och utgående rörledningar är det mycket viktigt att komma ihåg att hålla fast värmefläktens utgående röranslutningar med en rörtång

Om inte detta följs kan det leda till skada på värmefläktens värmeslinga - denna typ av skador täcks inte av garantin!



- Vi rekommenderar användning av ett slamavskiljande filter på stigarledningen för att förhindra att värmeslingan sätts igen

- Vi rekommenderar användning av följande ventiler:

- Avluftningsventil – monteras på rörsystemets högsta punkt
- Avstängningsventiler för värmefläktens stigar- och returledning

- Installationen måste skyddas mot övertryck

- Kontrollera installationen för eventuellt läckage innan den elektriska anslutningen görs

4.2 ELEKTRISK ANSLUTNING

- Alla elektriska installationer får endast utföras av en behörig elinstallatör och ska vara utförda i enlighet med de kopplingscheman som återfinns i denna bruksanvisning (se avsnitt 7)

- Byggnadens elsystem ska vara försedd med en jordfelsbrytare

- Hela den elektriska anslutningen – inbegripet eventuellt anslutna styrenheter och termostater, ska kontrolleras före första start

5. VARNINGAR OCH SÄKERHETS FÖRESKRIFTER

De varningar och säkerhetsföreskrifter som nämns nedan måste följas strikt under användning av enheten:

- Alla arbeten rörande den elektriska installationen (demontering, reparation etc.) får endast utföras av en behörig elinstallatör som besitter tillräcklig kunskap för denna typ av installationer

- Före service eller utbyte av enheten ska alltid strömförsörjningen kopplas från

- Det är inte tillåtet att begränsa eller täcka för värmefläktens in- eller utlopp

- Utför inte installation eller service av enheten med våta händer eller barfota

- Enheten ska förvaras utom räckhåll för barn och djur

- Värmefläkten har ingen inbyggd frostskyddsfunktion utan måste vara monterad i ett frostfritt utrymme där temperaturen alltid ligger över 0°C, om detta inte kan garanteras så måste värmefläkten tömmas på vatten eller frostskyddas på annat sätt

- Efter att värmefläkten stängts av kan fortfarande värmeelementet vara varmt

- När värmefläkten ska tas ur bruk ska gällande lokala regler och föreskrifter för deponering av avfall och maskindelar följas

- Rengör enheten regelbundet (åtminstone en gång per månad) enligt nedanstående beskrivning:

- Renblås värmeslingan med tryckluft
- Rengör fläkthuset och fläkten från eventuell smuts

- Om värmefläkten installerats i ett utrymme med höga koncentrationer av dammska rengöringen ske oftare så att inte värmeväxlaren sätts igen

- Om värmefläkten inte rengörs enligt anvisningarna kan det medföra att prestandan försämras och även leda till förlust av garantin

- Om värmefläkten inte används under en längre tid ska strömförsörjningen kopplas bort

- Värmefläktens luftspjäll måste vara öppna åtminstone 30% före första start:

• **Standardmodell** - Justering av luftspjäll måste göras med två händer parallellt



• **Modell med "Diffusator360"** - justering av luftspjällen på modell med diffusator 360° måste göras med två händer från utsidan



• **Modell med "Koncentrator"** - utloppet måste vara helt öppet och har därför inga luftspjäll

- Användning av extrautrustningen "Diffusator 360°" eller "Koncentrator" orsakar en minskning av luftflödet med ca 10% och följaktligen en minskning av värmekapaciteten med ca 5%

6. STYRENHETER

Genom användning av automatiska styrenheter anpassade för styrning av luftvärmefläktar från Reventon Group så ges stora möjligheter att justera värmefläktarnas effektivitet och välja olika grad av automatiserad drift efter eget önskemål. Vi kan erbjuda följande alternativ:

3-steps hastighetsreglering med inbyggd termostat för HC-3S

Denna styrenhet används för att reglera värmefläktar utrustade med inbyggda 3-stegsmotorer. Styrenheten har en 3-steps hastighetsreglering och via den inbyggda termostaten så startas och stoppas värmefläkten automatiskt utifrån den förinställda temperaturen. Dessutom styr enheten driften av styrventilens ställdon.



Spänning / frekvens: 230 V AC / 50 - 60 Hz
Maximal ström: 3 A
Temperaturområde: 10° C - 30° C
Driftlägen: Kontinuerlig eller termostat
Reglernoggrannhet: < 1°C
Dimensioner: 130 x 85 x 40mm
Vikt: 210 g
Kapslingsklass: IP 30

Programmerbar styrenhet HMI

HMI styrenheten används till att reglera värmefläktar utrustade med inbyggda 3-stegsmotorer. Det är en avancerad styrenhet med många olika funktioner bl.a. uppvärmning, kyla eller blandat läge, programmerbart läge, ventilstyrning, automatiskt val av fläkthastighet. Tillsammans med styrenheten medföljer en extern temperatursensor, vilken gör det möjligt att avläsa temperaturen på önskad plats, även på ett längre avstånd från styrenheten. Dessutom kan styrningen integreras med ett BMS byggnadsstyrsystem (med hjälp av MODBUS kommunikationsprotokoll).



Spänning / frekvens: 230 V AC / 50 - 60 Hz
Maximal ström: 5 A
Arbetstemperaturområde: 0°C - 45°C
Reglerområde: 5°C - 35°C
Reglernoggrannhet: ± 0,5°C
Extern temperatursensor: NTC 10K
Kommunikation: RS485
Dimensioner: 86 x 86 x 13.3 mm
Vikt: 270 g
Kapslingsklass (styrenhet): IP 20
Kapslingsklass (temperatursensor): IP 68

Fläktvarvtalsregulator HC

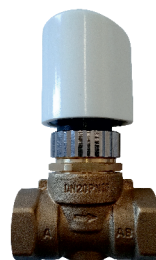
Fläktvarvtalsregulatorn är utformad för att via olika spänningssteg reglera hastigheten på 1-fasfläktar i industriella applikationer och värmesystem. Den finns tillgänglig i ett flertal versioner. Valet av lämplig modell beror på antalet fläktar som ska anslutas till en och samma regulator - den totala strömförbrukningen hos de anslutna värmefläktarna får inte överstiga regulatorns maximala utgående ström.



5 spänningsnivåer: 80-105-135-170-230 V
Spänning / frekvens: 230 V AC / 50 - 60 Hz
Maximal ström (beroende på modell):
1,2 A, 3 A, 5 A, 7 A, 14 A
Överbelastningsskydd: Termobrytare
Vikt (beroende på modell):
1,45 kg, 2,5 kg, 4,5 kg, 5,5 kg eller 10,5 kg
Kapslingsklass: IP 54

2-vägsventil med ställdon 3/4"

Tvåvägsventilen används för att automatiskt reglera värmebärarens flöde.



Spänning / frekvens: 230 V AC / 50 - 60 Hz
Effektförbrukning: 2 VA
Kvs Koefficient: 6,3 m³/h
Slaglängd: 3 mm
Arbetstemperatur ställdon: -5°C - 60°C
Gångtid ställdon: 3 - 5 min
Kapslingsklass: IP 54

3-vägsventil med ställdon HC 3/4"

Trevägsventilen används för att automatiskt reglera värmebärens flöde.



Spänning / frekvens: 230 V AC / 50 - 60 Hz
Effektförbrukning: 7 VA
Kvs Koefficient: 6,5 m³/h
Arbetstemperatur ställdon: 0 - 60°C
Gångtid (motor): 18 s
Gångtid (returfjäder): 5 s
Kapslingsklass: IP 20

Manuell termostat HC

Termostaten används för att automatiskt starta och stoppa fläkten utifrån den inställda temperaturen.



Spänning / frekvens: 230 V AC / 50 - 60 Hz
Maximal märkström: 3 A
Arbetstemperatur: 0 - 40 °C
Temperaturreglerområde: 10 - 30 °C
Reglernoggrannhet: < 1°C
Kapslingsklass: IP 30

Relämodul RM-16A

Relämodulen gör det möjligt att ansluta en förbrukare med högre strömförbrukning än styrenhetens maximalt tillåtna strömbelastning.



Spänning / frekvens: 230 V AC / 50 - 60 Hz
Maximal märkström: 16 A
Ingång: NO / COM
Ingång:
SL Anslutning av en regulator med spänningsrelä 230 V
Dimension: 47 x 47 x 20 mm

ANTAL VÄRMEFLÄKTAR SOM KAN ANSLUTAS TILL RESPEKTIVE STYRENHET

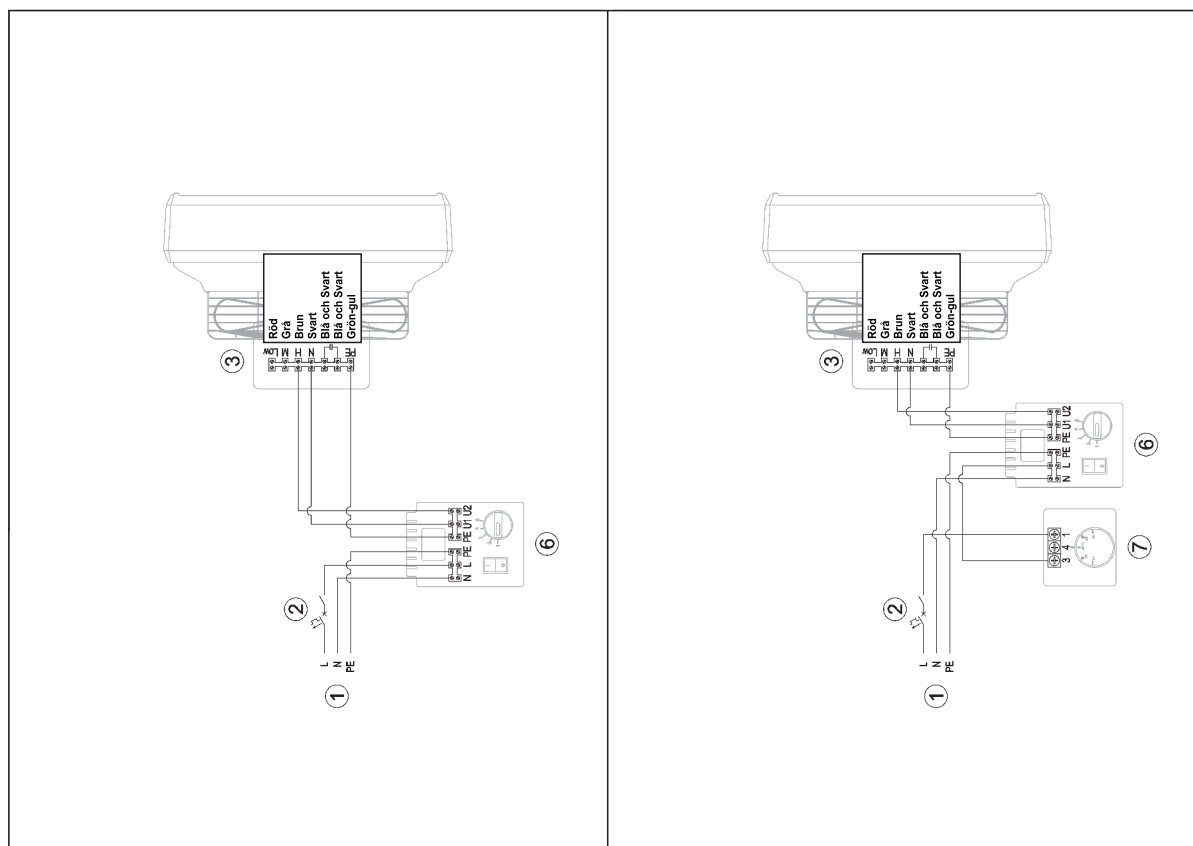
Modell	HC3S	HMI	HC 1,2A	HC 3 A	HC 5A	HC 7 A	HC 14 A	RM- 16 A
HCF IP54-3S	2	4	1	2	4	6	12	14
HCF IP65	-	-	-	1	2	3	7	8

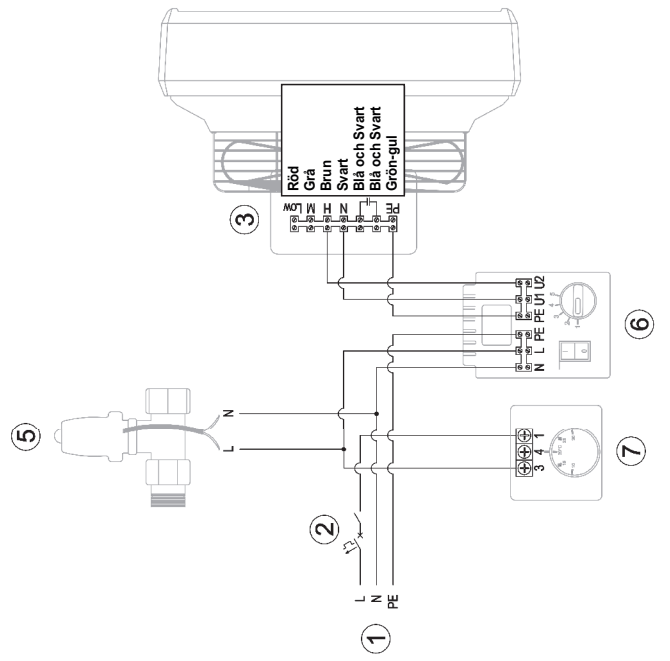
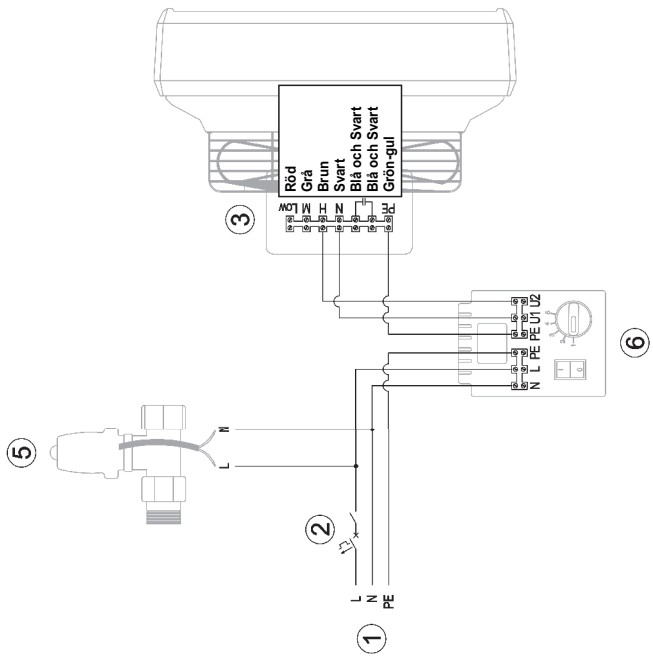
7. KOPPLINGSSCHEMAN

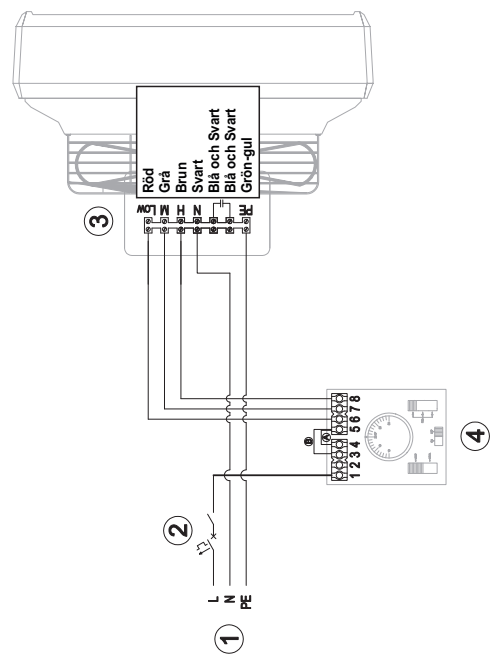
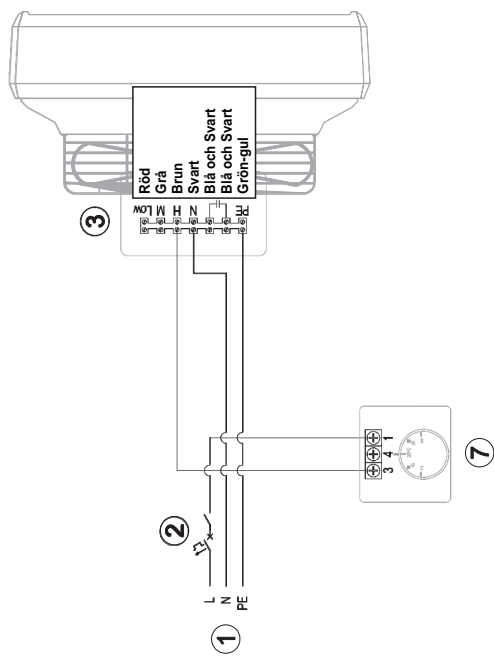
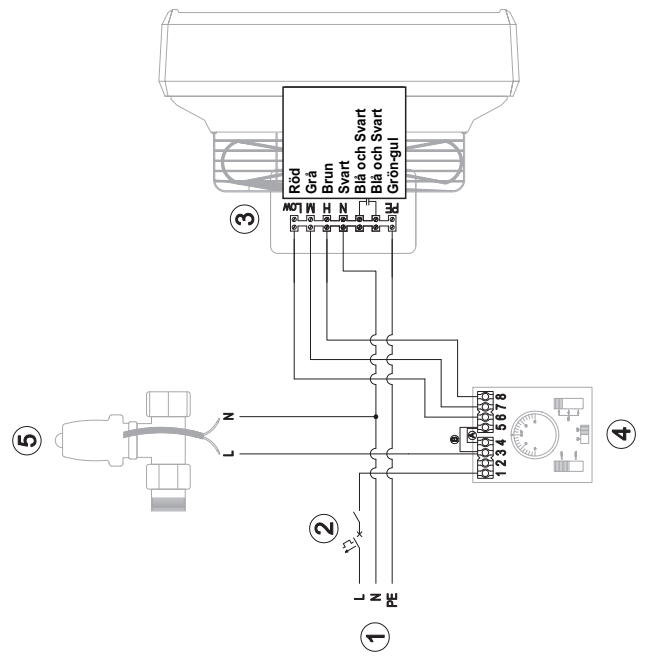
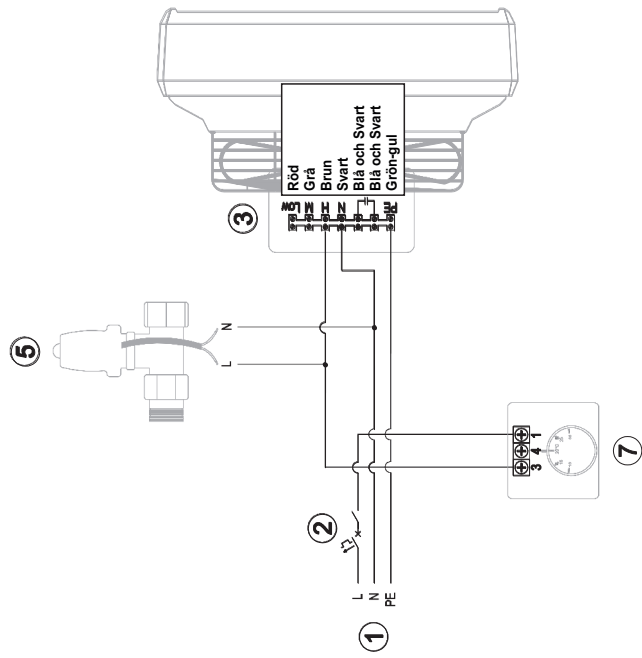
SYMBOLFÖRTECKNING:

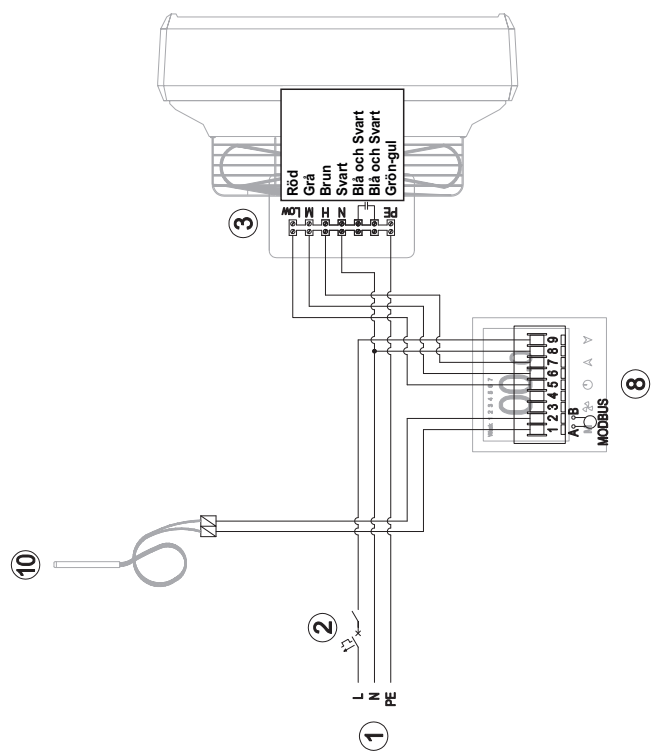
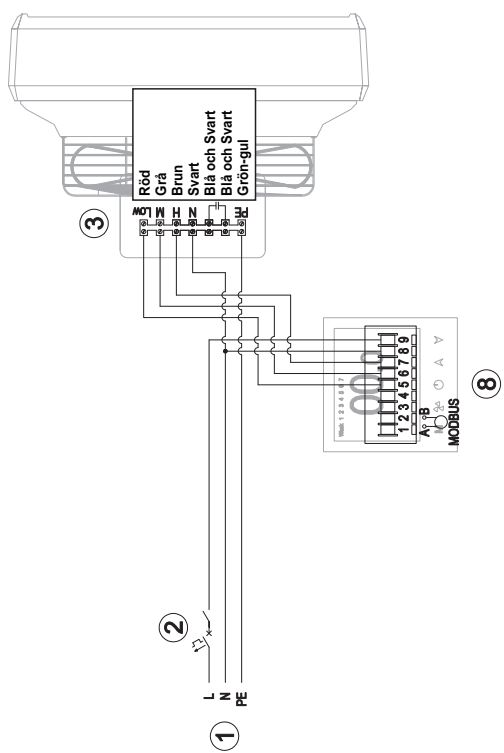
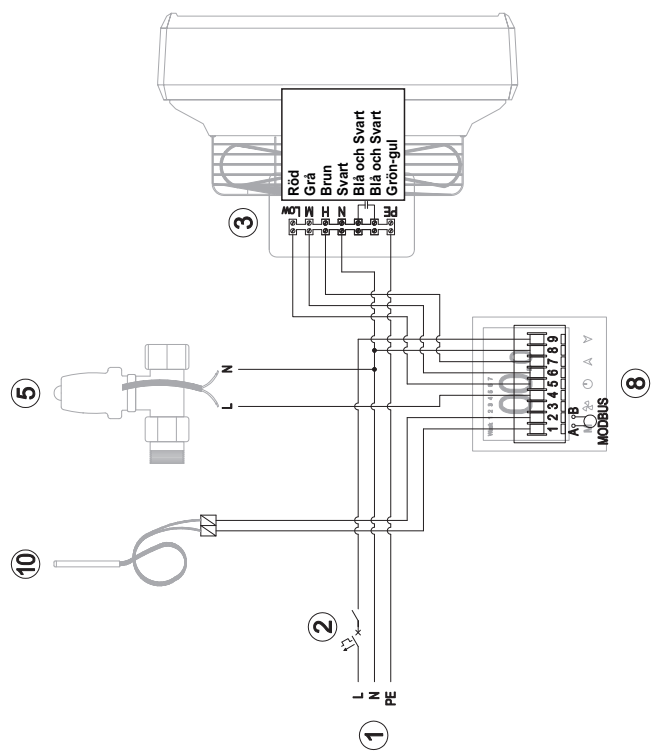
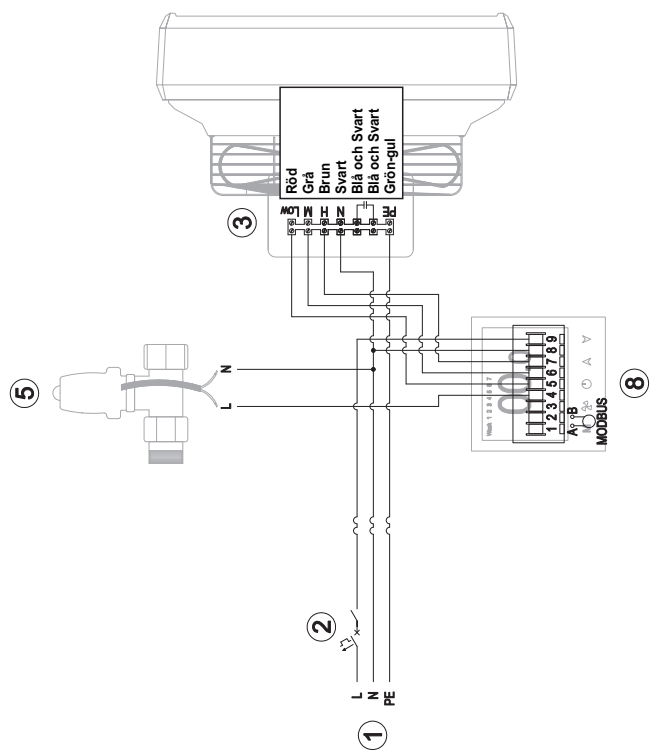
1. Nätanslutning
2. Huvudströmbrytare, säkring*
3. Aerotemper FARMER HCF IP54-3S
4. 3-steps hastighetsregulatorer med termostat
A = Kontinuerlig drift
B = Drift styrd av termostat
5. Två-vägsventil med ställdon HC 3/4 "
6. Fläktvarvtsregulator HC
7. Manuell termostat HC
8. Programmerbar styrenhet HMI
9. Relämodul RM-16A
10. Extern temperatursensor
11. Aerotemper FARMER HCF IP65

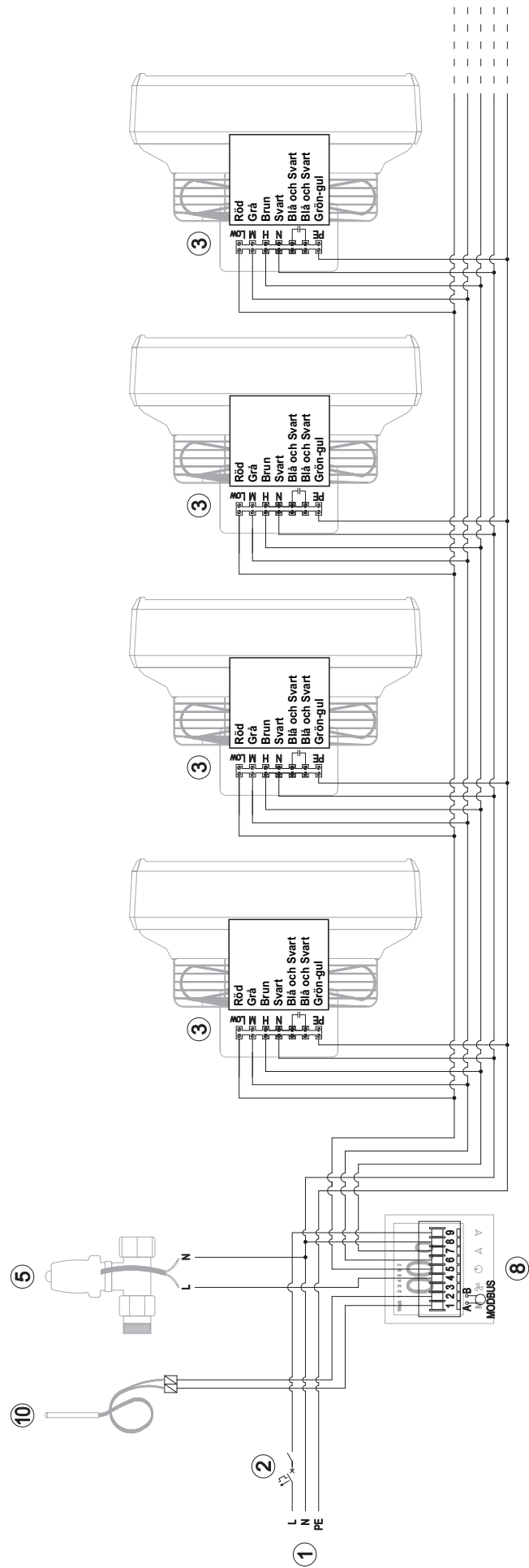
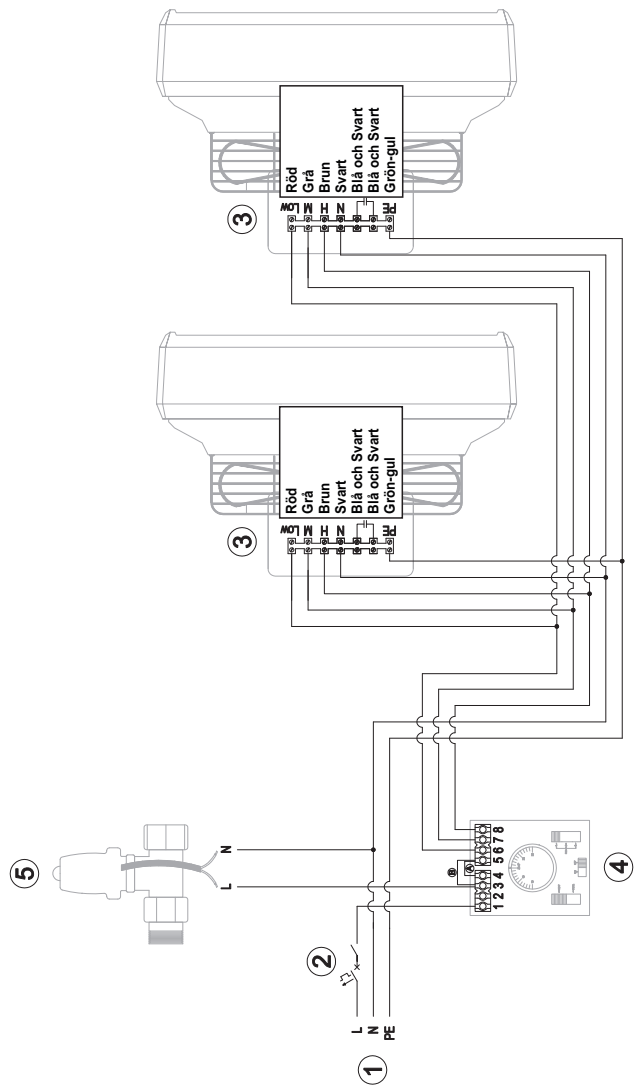
* huvudströmbrytare och säkringar ingår inte i standardleveransen

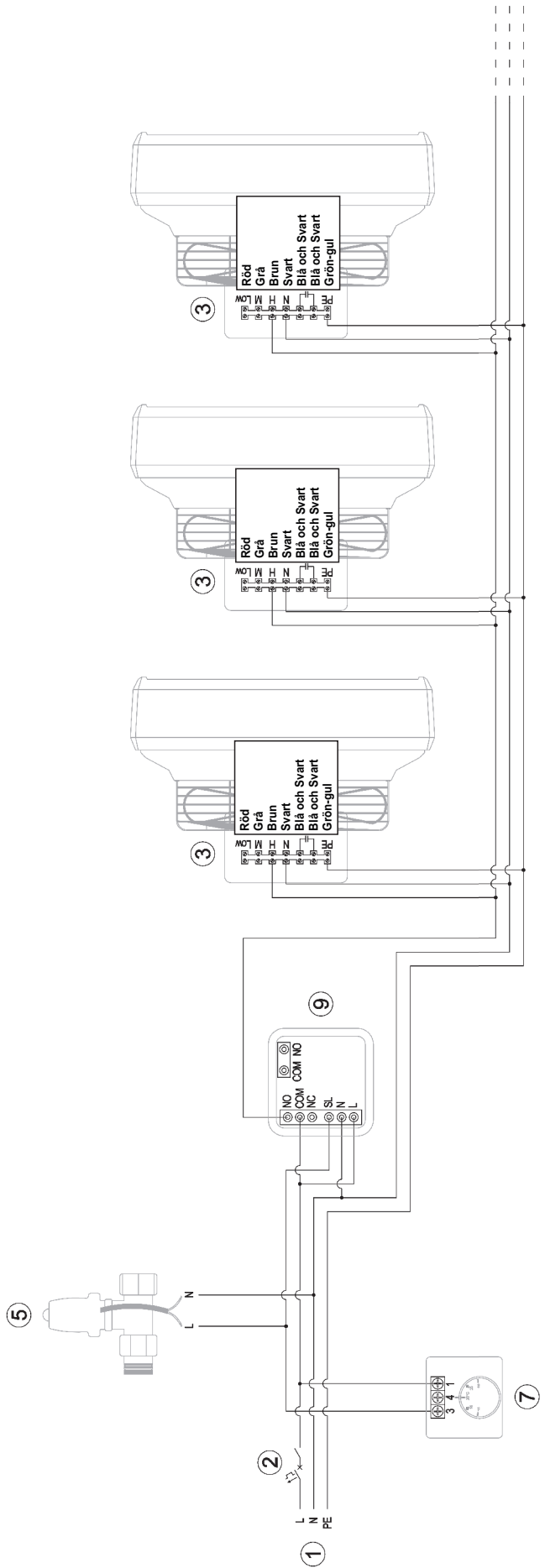
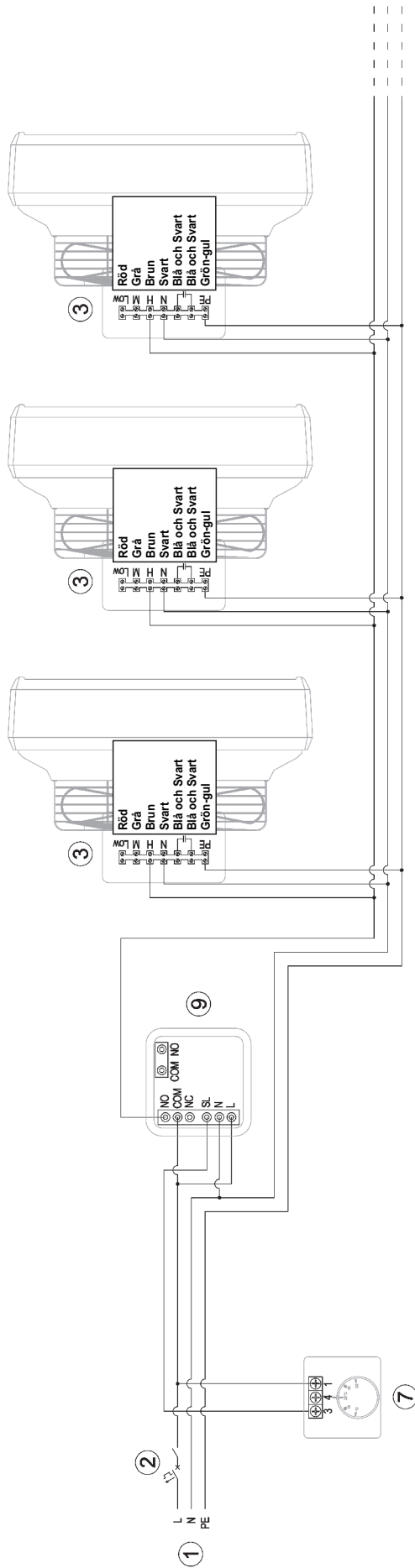


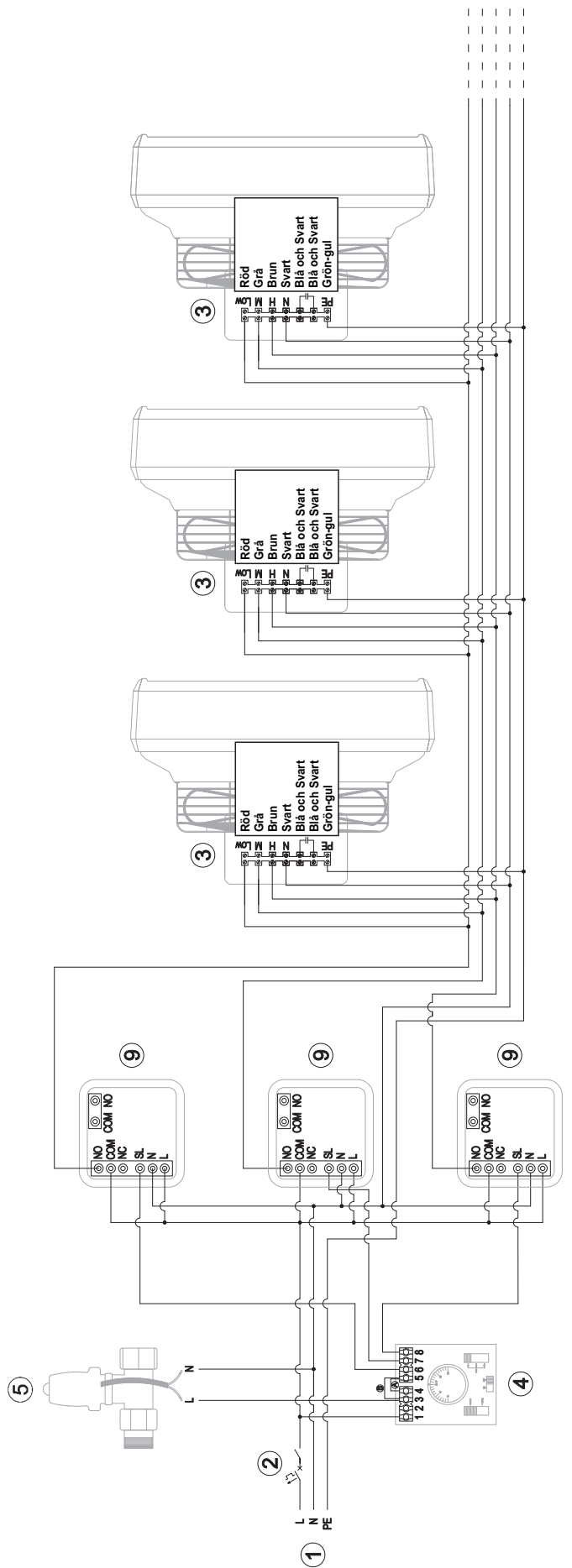
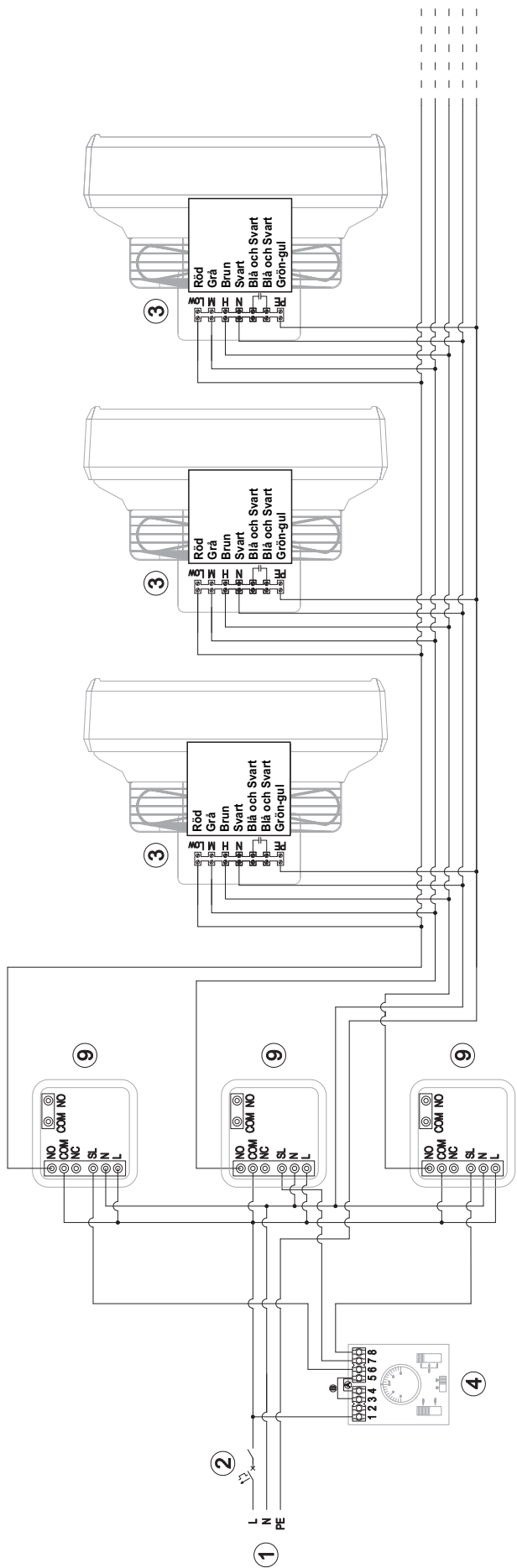


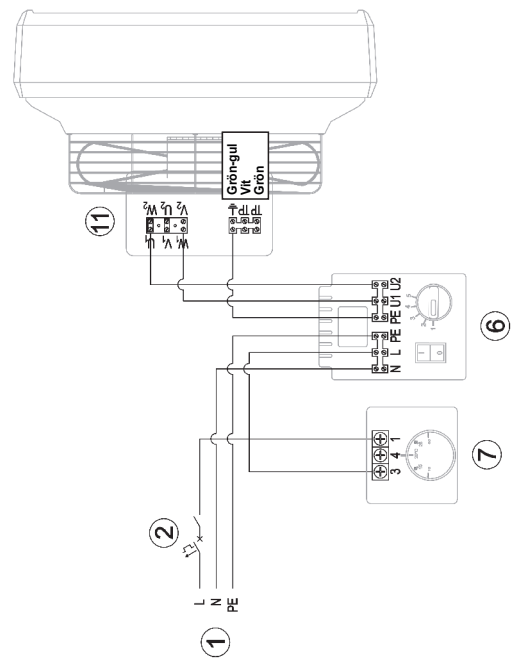
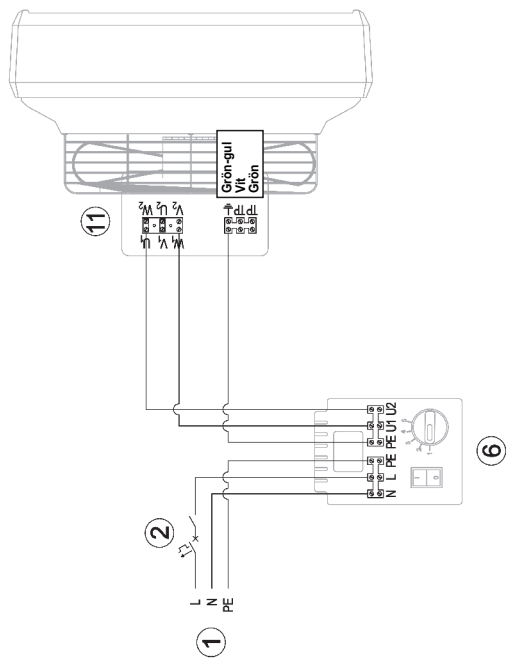
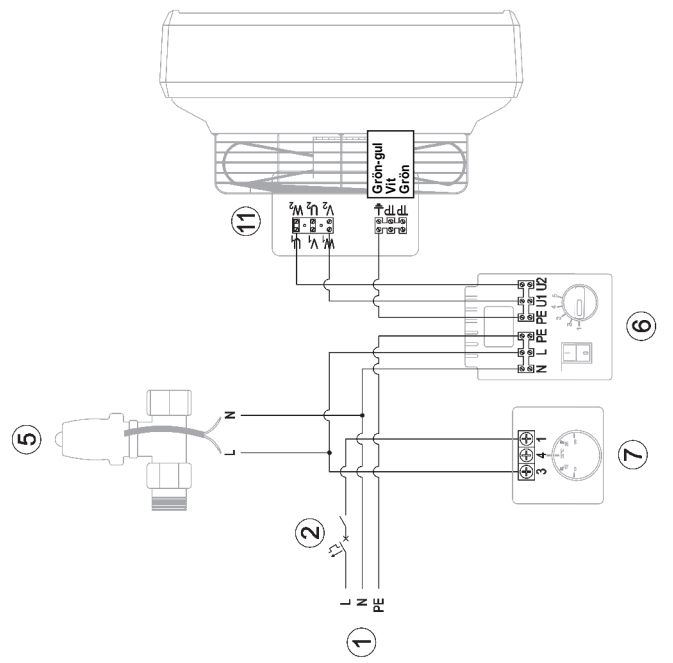
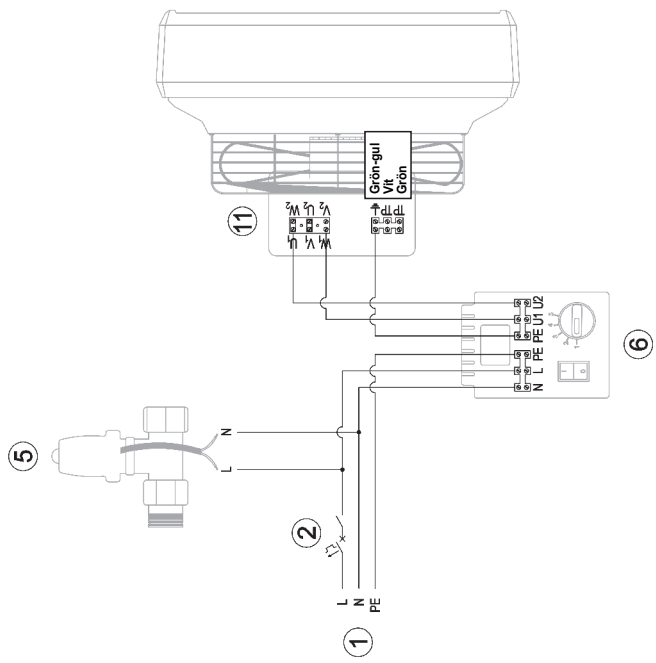


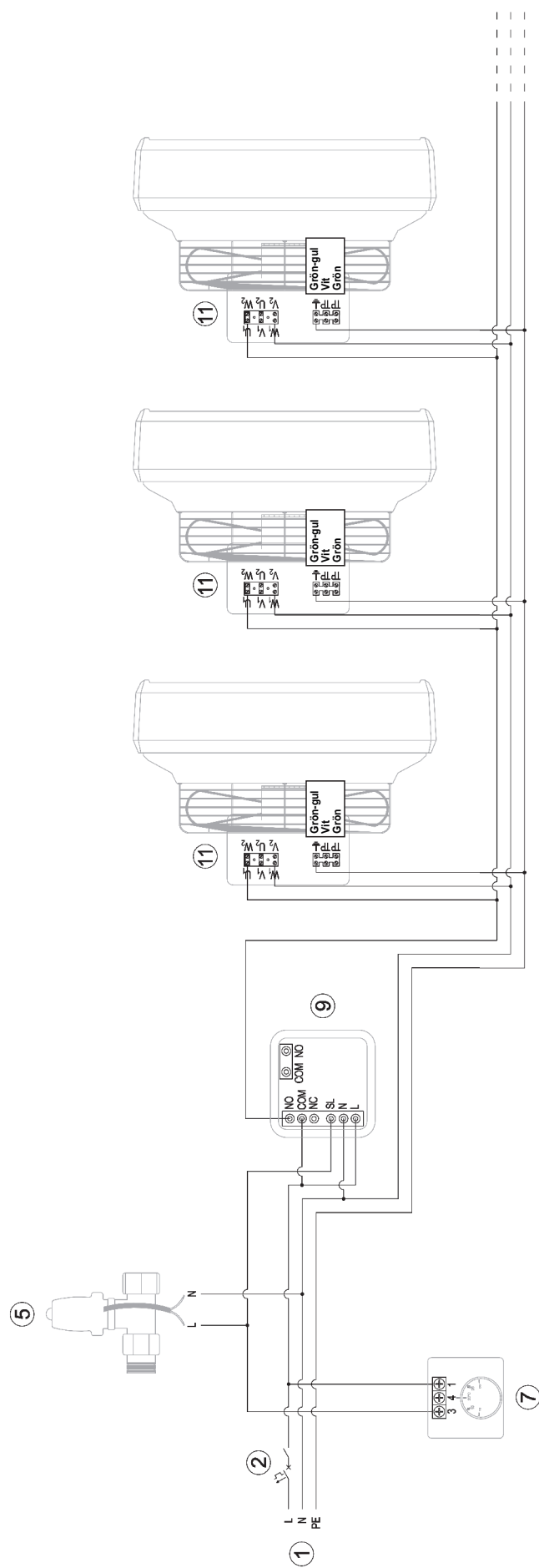
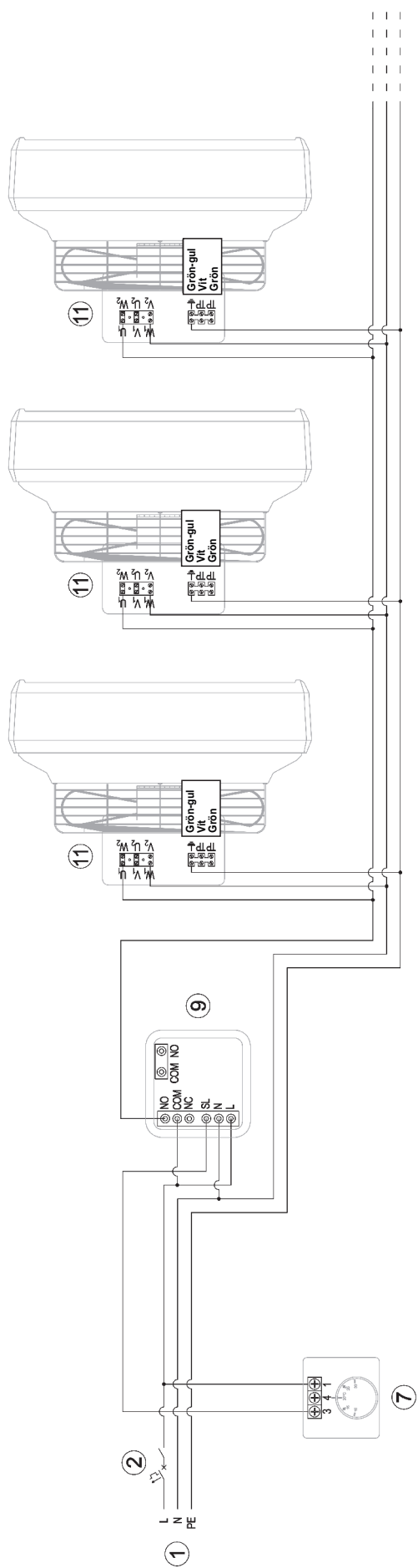


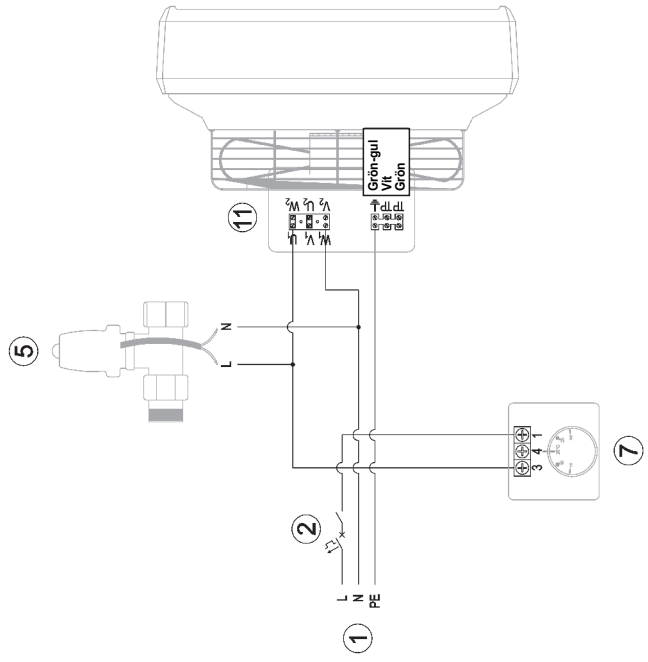
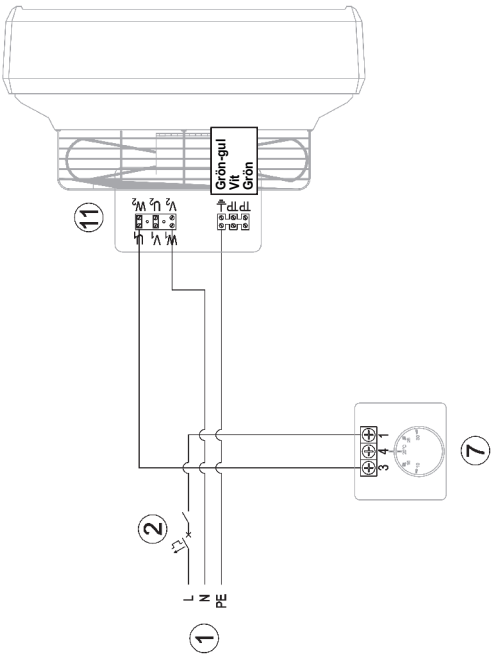












8. GARANTIVILLKOR

I. Tillverkaren Reventon Group Sp. z o.o. [Ltd.] beviljar köparen en 24 månaders garantiperiod för följande enheter:

- Värmefläkt FARMER HCF IP54-3S
- Värmefläkt FARMER HCF IP65

II. Garantitiden räknas från inköpsdatum (d.v.s. aktuellt datum på giltigt inköpskvitto eller faktura), men dock inte längre än 30 månader från det att produkten lämnat tillverkarens lager.

III. För att garantin ska gälla ska en kopia av en korrekt ifylld garantisedel med installatörens underskrift och stämpel, tillsammans med en kopia på ett godkänt inköpskvitto, skickas in till tillverkaren.

IV. Tillverkaren förbinder sig att behandla reklamationen inom 14 arbetsdagar efter det att reklamationen inlämnats (d.v.s. den dag när de dokument som anges i punkt III finns tillgängliga hos tillverkaren).

V. I undantagsfall, förbehåller sig tillverkaren rätten att förlänga tidsfristen för behandlingen av garantiärendet, särskilt om felet inte är permanent utan av intermitterande natur, vilket innebär att det kan krävas en längre tidsperiod för att hitta felorsaken. Förlängningen måste meddelas av tillverkaren innan utgången av den 14:e arbetsdagen.

VI. Vid godkänd garanti kommer tillverkaren att antingen erbjuda reparation, utbyte eller återbetalning av produkten inom en specificerad tidsperiod.

VII. Garantin täcker inte de delar av produkten som räknas som förslitningsdetaljer och inte vid följande orsaker:

- a) mekanisk skada på produkten
- b) defekter och skador orsakade av:
 - felaktig lagring eller transport
 - felaktig eller otillåten användning och underhåll (d.v.s. i strid med anvisningarna i bruksanvisningen)
 - montage och användning av värmefläkten i ej godkända utrymmen samt under ogynnsamma förhållanden (t.ex. för hög fuktighet, för hög eller för låg temperatur, frätande ämnen, oskyddad montageplats, solsken etc.)
 - obehöriga (av användaren eller andra obehöriga personer) reparationer, modifieringar eller konstruktionsändringar
 - anslutning av utrustning som är oförenlig med den tekniska dokumentationen
 - anslutning av extrautrustning som inte rekommenderats av tillverkaren
 - Felaktig nätanslutning
- c) förändringar orsakade av normal användning som t.ex. blekning av fläktens kapsling

Om det visar sig att någon av ovanstående punkter är tillämpliga på produkten vid bedömningen av garantiärendet så upphör garantin att gälla och kunden kommer att debiteras för fraktkostnader och/eller eventuella reparationer.

VIII. Vid någon avvikelser från garantivillkoren, felaktig användning av produkten (vårdslöshet, exponering för vätskor, fukt och korrosion), så väl som vid tecken på otillåtna reparationer eller ändringar (utförda av någon annan än av Reventon Group), så upphör garantin att gälla.

IX. Om inte alla garantiföreskrifter följs upphör garantin att gälla.

X. Alla retur och korrespondens gällande garantiärenden ska i första hand skickas till den lokala återförsäljaren eller den svenska generalagenten LT Energiteknik AB, Stålvägen 9, 931 36 Skellefteå, tel. +46-010-49 24 000, e-postadress: info@energiteknik.net.

Alternativt kan man vända sig direkt till tillverkaren på följande adress: Reventon Group Sp. z o.o. [Ltd], 556 Wyzwolenia Street, 43-340 Kozy, Poland eller e-mail: serwis@reventongroup.eu.

Tillverkaren förbehåller sig rätten att göra ändringar i den tekniska dokumentationen utan föregående meddelanden.

Garantisedel

Produktens serienummer:	Montageplatsens adress:
Installationsföretagets stämpel och signatur:	

Garantiformulär

Reklamerande företag:	Montagedatum:	Montageplatsens adress:
Installationsfirma:	Datum för upptäckt av fel:	
	Produktens serienummer:	Reklamationsdatum:
Beskrivning av fel:		
Kontaktuppgifter: Namn, tel. nummer/ e-mejladress		

Servicekort

Reklamationsdatum:	Beskrivning av utförd reparation:	Servicestämpel:
Reparationsdatum:		



reventon

INDUSTRIAL SOLUTIONS

GENERALAGENT I SVERIGE

 **ENERGITTEKNIK AB VETOenergi**

Stålvägen 11, SE-93136 Skellefteå

Tel. +46 (0)104924000 E-post: info@energiteknik.net

www.aerotemprar.se

Reventon Group Sp. Z o.o. [Ltd], 556 Wyzwolenia Street, 43-340 Kozy, Poland, www.reventongroup.eu